

Ausschreibung Bachelorarbeit

Im Rahmen des Forschungsprojektes S³OP suchen wir für eine Kooperation des LaS³ und Labors für Industrielle Elektronik Studenten der Studiengänge Mechatronik / Elektrotechnik / Technische Informatik.

Mit unserem Forschungsprojekt S³OP wollen wir einen wissenschaftlichen Beitrag dazu leisten, die Software-Architektur in eingebetteten Umgebungen hinsichtlich Funktionale Sicherheit (Safety) und Verfügbarkeit optimal zu entwickeln.

Gegenstand der Forschung ist die Umsetzung und Untersuchung von sicheren Algorithmen mithilfe eines zweiten Software-Kanals, um zur Laufzeit Hardwarefehler aufzudecken und entsprechend darauf zu reagieren. Um Hardwarefehler in einer kontrollierten Umgebung simulieren zu können sollen in einem VHDL-Nachbau des Mikrocontrollers C167 von Infineon Fehler in verschiedene Komponenten des μ C eingespeist werden. Zur Vervollständigung des VHDL-Nachbaus des C167 möchten wir deshalb folgende Stelle ausschreiben:

Thema:

Umsetzung eines General Purpose Timers des C167 als Digitaldesign in VHDL

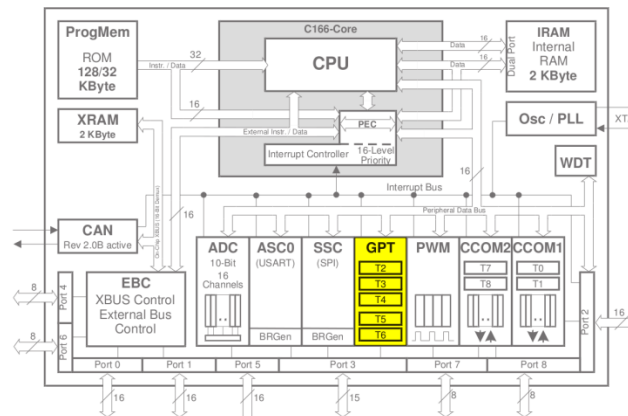


Bild 1: Blockschaltbild des C167 mit Peripherie [1]

In dieser Arbeit sollen die notwendigen Komponenten eines GPTs des C167 möglichst originalgetreu in dem bestehenden VHDL Projekt eingebunden werden.

Hierfür suchen wir motivierte Studenten mit (vorzugsweise)

- Interesse an der anwendungsorientierten Forschung im Bereich Eingebetteten Systemen
- Erfahrungen mit dem Mikrocontroller C167
- Erfahrung in der Programmiersprache VHDL
- Sicherheit im Lesen und Verfassen von englischen Arbeiten

Beginn: ab sofort

Dauer: ca. 3 Monate

Bei Interesse steht Euch das LaS³ und das Labor Industrielle Elektronik jederzeit gerne zur Verfügung.

Labor LaS³

Prof. Dr. Jürgen Mottok
 Fakultät Elektro & Informationstechnik
 HS Regensburg
 Tel: 0941 / 943 - 1120
juergen.mottok@hs-regensburg.de

Labor Industrielle Elektronik

Prof. Dr.-Ing. Hans Meier
 Fakultät Elektro & Informationstechnik
 HS Regensburg
 Tel: 0941 / 943 - 1114
hans.meier@hs-regensburg.de

Ansprechpartner

Simeon Felis
 Fakultät Elektro & Informationstechnik
 HS Regensburg
 Tel: 0941 / 943 - 9823
simeon.felis@hs-regensburg.de